



Акционерное общество
«Арзамасский приборостроительный
завод имени П.И.Пландина»

42 1354

ПРЕОБРАЗОВАТЕЛЬ РАСХОДА ЭЛЕКТРОМАГНИТНЫЙ ИЗМЕРИТЕЛЬНЫЙ ИПРЭ-7

Руководство по эксплуатации
ЛГФИ.407212.013 РЭ



Содержание

1 ОПИСАНИЕ И РАБОТА	3
1.1 Описание и работа изделия	3
1.2 Описание и работа составных частей изделия	14
2 ИСПОЛЬЗОВАНИЕ ПО НАЗНАЧЕНИЮ	14
2.1 Меры безопасности	14
2.2 Подготовка изделия к использованию	15
2.3 Использование изделия	17
3 ТЕХНИЧЕСКОЕ ОБСЛУЖИВАНИЕ	20
3.1 Общие указания	20
3.2 Порядок технического обслуживания	20
3.3 Демонтаж преобразователя	20
4 ТЕКУЩИЙ РЕМОНТ	21
5 ХРАНЕНИЕ	22
6 ТРАНСПОРТИРОВАНИЕ	22
7 ПОВЕРКА	22
ПРИЛОЖЕНИЕ А Ссылочные нормативные документы	23
ПРИЛОЖЕНИЕ Б Протокол обмена	24
ПРИЛОЖЕНИЕ В Схемы электрические принципиальные кабелей	25
ПРИЛОЖЕНИЕ Г Схема электрическая соединений составных частей преобразователя и внешней аппаратуры	26
ПРИЛОЖЕНИЕ Д Указания по монтажу кабелей	27
ПРИЛОЖЕНИЕ Ж Внешний вид и габаритные размеры ИП-7	28
ПРИЛОЖЕНИЕ И Структурная схема меню ИП-7	29
ПРИЛОЖЕНИЕ К Внешний вид, габаритные, установочные размеры и масса ППР7	31
ПРИЛОЖЕНИЕ Л Эскиз кронштейна крепления ИП-7	33
ПРИЛОЖЕНИЕ М Монтаж ППР7 в трубопроводе	34

Настоящее руководство по эксплуатации (далее - РЭ) предназначено для изучения принципа действия, устройства, правил монтажа и эксплуатации преобразователя расхода электромагнитного измерительного ИПРЭ-7 (далее - преобразователь) и распространяется на все модификации и варианты исполнения преобразователя, выпускаемого по техническим условиям ЛГФИ.407212.013 ТУ (далее - ТУ).

Обслуживающий персонал перед началом работ должен изучить РЭ.

При изучении РЭ просим обратить особое внимание на указания, выделенные жирным шрифтом!

Перечень документов, на которые даны ссылки в РЭ, приведен в приложении А.

Требования безопасности

ВНИМАНИЕ!

НАПРЯЖЕНИЕ СЕТИ, ОТ КОТОРОЙ ПИТАЮТСЯ ПРЕОБРАЗОВАТЕЛЬ И ЭЛЕКТРОУСТАНОВКИ - ПРЕДСТАВЛЯЕТ ОПАСНОСТЬ ДЛЯ ЖИЗНИ!

ЗАПРЕЩАЕТСЯ:

- ДОПУСКАТЬ К РАБОТЕ ЛИЦ, НЕ ПРОШЕДШИХ ИНСТРУКТАЖ ПО ТЕХНИКЕ БЕЗОПАСНОСТИ И ПРОИЗВОДСТВЕННОЙ САНИТАРИИ, НЕ ИЗУЧИВШИХ РЭ;

- НАРУШАТЬ УСТАНОВЛЕННЫЙ РЭ ПОРЯДОК ЭКСПЛУАТАЦИИ ИПРЭ-7;

- ОТСОЕДИНЯТЬ И ПРИСОЕДИНЯТЬ КАБЕЛИ ВХОДНЫХ И ВЫХОДНЫХ РАЗЪЕМОВ ИПРЭ-7 ПРИ ВКЛЮЧЁННОМ НАПРЯЖЕНИИ ПИТАНИЯ;

- ПРОВЕДЕНИЕ ЭЛЕКТРОСВАРОЧНЫХ РАБОТ, ПРИ КОТОРЫХ СВАРОЧНЫЙ ТОК ПРОТЕКАЕТ ЧЕРЕЗ КОРПУС ПРЕОБРАЗОВАТЕЛЯ.

1 Описание и работа

1.1 Описание и работа изделия

1.1.1 Назначение изделия

1.1.1.1 Преобразователь расхода электромагнитный измерительный ИПРЭ-7 предназначен для преобразования объемного расхода в токовый и частотно-импульсный сигнал и измерения объема жидких невзрывоопасных сред с удельной электропроводностью от 10^{-3} до 10 См/м.

1.1.1.2 В состав преобразователя входят (см. таблицу 3):

- преобразователь расхода первичный ППР7 (далее – ППР);

- преобразователь измерительный ИП-7 (далее – ИП).

1.1.1.3 Преобразователь поставляется по одному из вариантов исполнения в зависимости от диаметра условного прохода (далее – Ду) ППР, указанного в таблицах 1, 4 и К.1 приложения К, и погрешности измерения объема.

1.1.1.4 Преобразователь изготавливается в двух модификациях в зависимости от конструктивного исполнения ИП:

- с выходным сигналом постоянного тока, пропорциональным объёмному расходу от 0 до 5 мА (шифр «Т»);

- без выходного сигнала постоянного тока, пропорционального объёмному расходу от 0 до 5 мА.

1.1.1.5 В зависимости от материала футеровки (пластполимерные материалы на основе полифениленсульфидов, поликарбонатов, полипропиленов и др.) ППР изготавливаются в двух исполнениях:

- с допускаемой температурой измеряемой жидкости до плюс 90°C (шифр «Г»);

- с допускаемой температурой измеряемой жидкости до плюс 150°C (шифр «Ф»);

1.1.1.6 Конструкция преобразователя предусматривает как отдельный вариант установки ППР и ИП (в эксплуатации), так и единый вариант, когда ППР и ИП устанавливаются вместе.

1.1.1.7 Условное обозначение преобразователя состоит из аббревиатуры ИПРЭ, порядкового номера разработки преобразователя (7), обозначения модификации конструктивного исполнения ИП (Т), значения Ду на входе и выходе проточной части ППР, обозначения исполнения ППР (П или Ф), обозначения варианта исполнения преобразователя в зависимости от предела допускаемой относительной погрешности измерения объема в диапазоне расходов от Q_{max} до $Q_{max}/200$ (1 или 2).

1.1.1.8 Пример обозначения преобразователя:

- для преобразователя с ИП модификации (Т), с Ду ППР 200 мм, с материалом футеровки, допускающим температуру до плюс 90 °С, с пределами допускаемой относительной погрешности измерения объема на расходе $Q_{min}=Q_{max}/200$ равным $\pm 1,0\%$ (вариант исполнения 1): "Преобразователь расхода электромагнитный измерительный ИПРЭ-7Т-200П-1 ЛГФИ.407212.013 ТУ".

- для преобразователя с ИП без выходного сигнала постоянного тока пропорционального объемному расходу от 0 до 5 мА, с Ду ППР 80 мм, с материалом футеровки, допускающим температуру до плюс 150 °С, с пределами допускаемой относительной погрешности измерения объема $\pm 1,0\%$ в диапазоне расходов $Q_{max} \geq Q \geq Q_{max}/100$ и $\pm(0,01 Q_{max}/Q_{изм})\%$ в диапазоне расходов $Q_{max}/100 > Q \geq Q_{max}/200$ (вариант исполнения 2): "Преобразователь расхода электромагнитный измерительный ИПРЭ-7-80Ф-2 ЛГФИ.407212.013 ТУ";

1.1.1.9 Основные области применения преобразователя: предприятия тепловых сетей и потребители тепловой энергии, системы управления и контроля, коммерческий учет.

1.1.1.10 Условия эксплуатации:

- преобразователь предназначен для эксплуатации в измеряемых средах не агрессивных к материалам внутреннего покрытия трубы – полифениленсульфидов (Ду 20-80), прессматериалов (Ду 80-200), электродов – стали 08Х18Н10Т и корпуса – стали 12Х18Н10Т;

- преобразователь работоспособен при атмосферном давлении в диапазоне от 84 до 106,7 кПа (от 630 до 800 мм рт. ст.);

- преобразователь согласно ГОСТ 27.003 относится к изделиям вида I непрерывного действия, восстанавливаемым, обслуживаемым, ремонтируемым. Преобразователь допускает возможность отключения его питания с сохранением результатов ранее измеренных значений объема и времени наработки;

- составные части преобразователя устойчивы в условиях воздействия рабочего диапазона температур:

а) ИП от плюс 1 до плюс 40 °С (категория размещения 4.1* по ГОСТ 15150);

б) ППР от минус 40 до плюс 50 °С (категория размещения 5.1** по ГОСТ 15150);

- преобразователь устойчив к воздействию относительной влажности воздуха до 98 % при температуре плюс 35 °С и более низких температурах без конденсации влаги (климатическое исполнение «О» по ГОСТ 15150);

- преобразователь обладает прочностью к воздействию синусоидальной вибрации в соответствии с требованиями к группе исполнения N1 по ГОСТ 12997;

- степень защиты составных частей преобразователя от проникновения внешних твердых предметов, пыли, воды:

а) для ИП не хуже IP44 по ГОСТ 14254;

б) для ППР не хуже IP54 по ГОСТ 14254;

- преобразователь устойчив к воздействию внешнего магнитного поля: постоянного напряженностью до 400 А/м и переменного с частотой 50 Гц напряженностью до 80 А/м;

- по электробезопасности преобразователь относится к классу 01 по ГОСТ 12.2.007.0.

1.1.1.11 Параметры измеряемой жидкости:

- диапазон температуры измеряемой жидкости должен находиться в пределах от плюс 1 до плюс 150 °С при раздельном варианте установки ППР и ИП и от плюс 1 до плюс 90 °С при едином варианте установки ППР и ИП;

- диапазон давлений измеряемой жидкости от 0,1 до 1,6 МПа.

1.1.1.12 Преобразователь поставляется по одному из двух вариантов исполнения в зависимости от пределов допускаемой относительной погрешности измерения объема в диапазоне расходов от Q_{max} до $Q_{max}/200$, указанного в п. 1.1.2.1 настоящего РЭ.

1.1.1.13 Измерительный преобразователь расхода ИПРЭ-7 при прямом направлении потока жидкости объем суммирует, при обратном вычитает (рабочая программа ИП7-«РАЗ 1.0»).

1.1.2 Технические характеристики

1.1.2.1 Пределы допускаемой относительной погрешности измерения объема и преобразования расхода в частотно-импульсный сигнал равен:

а) для преобразователя варианта исполнения 1:

$\pm 1,0$ % в диапазоне расходов $Q_{max} \geq Q \geq Q_{max}/200$;

б) для преобразователя варианта исполнения 2:

$\pm 1,0$ % в диапазоне расходов $Q_{max} \geq Q \geq Q_{max}/100$

$\pm (0,01 Q_{max}/Q_{изм})$ % в диапазоне расходов $Q_{max}/100 > Q \geq Q_{max}/200$,

где Q_{max} - максимальное значение расхода для соответствующего Ду, м³/ч;

$Q_{изм}$ - измеряемое значение расхода в диапазоне расходов

$Q_{max}/100 > Q \geq Q_{max}/200$, м³/ч.

1.1.2.2 Пределы допускаемой относительной погрешности преобразования цифрового кода в токовый сигнал равны (см. формулу 1) *

$$\delta_{пр} = \pm (0,2 + 0,05 \cdot Q_{max}/Q_{изм}), \% \quad (1)$$

где Q_{max} - максимальное значение расхода для соответствующего Ду, м³/ч;

$Q_{изм}$ - измеряемое значение расхода, м³/ч.

1.1.2.3 Время готовности преобразователя к работе после включения питания не более 15 минут.

1.1.2.4 Значения максимального (Q_{max}) и минимального ($Q_{min}=Q_{max}/200$) расходов жидкости, измеряемые преобразователем, в зависимости от Ду ППР, соответствуют указанным в таблице 1, при следующих условиях эксплуатации: прямые участки трубопровода имеют диаметр, равный Ду ППР (отклонение от номинального значения Ду не должно превышать $\pm 2,0$ %) и длину: не менее 5 Ду до ППР; после ППР - не менее 3 Ду.

* Пределы допускаемой относительной погрешности измерения расхода на токовом выходе определяются по формуле 2.

$$\delta_r = 1,1 \sqrt{\delta_r^2 + \delta_{пр}^2}, \% \quad (2)$$

где δ_v – пределы допускаемой относительной погрешности измерения объема (п.1.1.2.1);

$\delta_{пр}$ – пределы допускаемой относительной погрешности преобразования цифрового кода в токовый сигнал.

Таблица 1

Расход	Ду, мм								
	10	20	32	40	50	80	100	150	200
Расход максимальный Q _{max} , м ³ /ч	2,82	11,3	22,68	36,0	57,6	144,0	226,8	576,0	900,0
Расход минимальный Q _{min} , м ³ /ч	0,014	0,056	0,113	0,18	0,288	0,72	1,134	2,88	4,5

1.1.2.5 ИПРЭ-7 обеспечивает измерение объема и преобразование объемного расхода в частотно-импульсный сигнал в диапазоне расходов от Q_{max} до Q_{min}=Q_{max}/200, преобразование расхода в токовый сигнал в диапазоне расходов от Q_{max} до Q_{max}/50.

1.1.2.6 Преобразователь имеет выходы:

- а) токовый с диапазоном 0-5 мА (только с ИП модификации «Т»);
- б) частотно-импульсный (частотный выход - частота выходного сигнала пропорциональна измеряемому объемному расходу, или импульсный выход - каждый выходной импульс соответствует измеренному объему 0,1 или 1,0 м³, в зависимости от Ду ППР, см. таблицу 2);
- в) цифровой в стандарте RS-232;
- г) цифровой в последовательном коде (см. протокол обмена в приложении Б).

По цифровым выходам при запросе с внешнего устройства выдается следующая информация:

- а) объемный расход;
- б) суммарный объем со времени предыдущего запроса (доза);
- в) суммарный объем;
- г) время наработки;
- д) Ду ППР;
- е) технологические данные преобразователя (серийные номера ИП и ППР, дата и диапазон градуировки, градуировочные коэффициенты).

1.1.2.7 Преобразователь обеспечивает:

- а) цифровую индикацию объемного расхода, м³/ч, в режиме «Расход»;
- б) цифровую индикацию суммарного объема, м³, в режиме «Объем»;
- в) цифровую индикацию времени наработки преобразователя с момента первого включения питания, ч, в режиме «Наработка»;
- г) цифровую индикацию суммарного объема со времени предыдущего запроса (дозы), м³, в режиме «Доза»;
- д) возможность изменения корректирующего коэффициента П (канала расхода) на величину ± 3 % от его номинального значения в режиме индикации «Параметр»;
- ж) выбор функции частотно-импульсного выхода (F=0 - выход частотный, F=1 - выход импульсный) в режиме индикации «Параметр»;
- и) управление режимом индикации с помощью управляющих кнопок:



к) выдачу на цифровой выход RS-232 по запросу с внешней ЭВМ следующей информации: объемного расхода, суммарного объема со времени предыдущего запроса (дозу), суммарного объема, времени наработки, адреса преобразователя (кода абонента с помощью внешних перемычек в выходном разъеме), служебную информацию (установленный Ду ППР, пароль, технологические, градуировочные, данные);

л) возможность установки адреса преобразователя (кода абонента с помощью внешних перемычек в выходном разъеме);

м) вывод фиксированных значений объемного расхода для проверки преобразователя по запросу внешней ЭВМ;

н) индикацию ошибок в режиме «Расход»;

п) индикацию знака «-» при обратном направлении потока жидкости;

р) автоматический возврат через 5 минут из любого режима индикации (кроме режима индикации «Доза») в режим «Расход».

1.1.2.8 Количество индицируемых цифровых разрядов и цена младшего разряда в различных режимах работы ИП приведены в таблице 2.

Таблица 2

Режим индикации	Максимальное количество индицируемых разрядов	Цена младшего разряда	
		для Ду=80 и выше	ниже Ду=80
РАСХОД	5	0,01 м ³ /ч	0,001 м ³ /ч
ОБЪЕМ	7	1 м ³	0,1 м ³
НАРАБОТКА	7	0,1 часа	0,1 часа
ДОЗА	6	0,001 м ³	0,0001 м ³

1.1.2.9 Параметры частотно-импульсного выхода:

а) гальванически развязан, пассивный;

б) напряжение внешнего источника питания постоянного тока (E_p) должно находиться в пределах $5 \text{ В} \leq E_p \leq 35 \text{ В}$;

в) максимальный ток нагрузки не более 10 мА;

г) амплитуда импульсов не менее 2 В.

1.1.2.10 Параметры выходного частотного сигнала, пропорционального расходу:

а) частота следования импульсов прямо пропорциональна расходу; значению расхода Q_{\max} соответствует частота $(1000 \pm 1,0) \text{ Гц}$;

б) длительность импульсов $(0,25 \pm 0,05) \text{ мс}$.

1.1.2.11 Параметры сигнала на импульсном выходе:

а) каждый импульс, появляющийся на выходе, соответствует измеренному объему $0,1 \text{ м}^3$ для Ду < 80 мм и $1,0 \text{ м}^3$ для Ду ≥ 80 мм;

б) длительность импульсов $(550 \pm 110) \text{ мс}$.

1.1.2.12 ППР не имеет дополнительного сопротивления движущейся измеряемой среде в трубопроводе такого же диаметра.

1.1.2.13 Длина кабелей электрической связи от ИП к ППР в случае отдельной модификации исполнения не должна превышать 100 м при условии, что сопротивление проводников, соединяющих ППР с ИП по цепи питания, не должно превышать 2,0 Ом.

1.1.2.14 Длина кабеля электрической связи от ИП к нагрузке на токовом выходе должна быть не более 100 м при общем сопротивлении линии связи и нагрузки до 400 Ом.

1.1.2.15 Составные части преобразователя (ППР и ИП) взаимозаменяемы после проведения градуировки с введением новых градуировочных коэффициентов.

1.1.2.16 Средняя наработка на отказ преобразователя не менее 30000 часов с учетом технического обслуживания.

1.1.2.17 Габаритные, установочные размеры, масса различных типоразмеров ППР соответствуют указанным в приложении К. Габаритные размеры ИП соответствуют указанным в приложении Ж. Масса ИП не превышает 2 кг.

1.1.2.18 Потребляемая преобразователем мощность не превышает 10 ВА.

1.1.2.19 Питание преобразователя осуществляется от сети переменного тока напряжением (220_{-33}^{+22}) В, частотой (50 ± 1) Гц.

1.1.2.20 Преобразователь сохраняет свои технические характеристики в диапазоне расходов от Q_{max} до $Q_{max}/50$ при обратном направлении движения измеряемой жидкости, при этом в режиме «Расход» индицируется знак «-».

1.1.2.21 Преобразователь защищён от несанкционированного вмешательства кодом пароля.

1.1.2.22 Требования к взрывозащищённости.

Преобразователь предназначен для установки:

- ИП-7 вне взрывоопасных зон помещений;

- ППР7 во взрывоопасных зонах класса В-1б согласно ПУЭ “Правила устройства электроустановок”, в которых возможно в случае аварий или неисправностей образование взрывоопасных смесей газов и паров с воздухом, отнесенных к категории IIВ группы Т2 по ГОСТ 12.1.011.

1.1.2.23 Пределы допускаемой относительной погрешности измерения объема в режиме «Доза» δ_v равны:

а) пределам допускаемой относительной погрешности измерения объема δ_v (см. п.1.1.2.1), если время измерения более или равно 625 с;

$$б) \quad \pm 1,1 \sqrt{\delta_V^2 + \delta_M^2}, \quad \%, \quad (2a)$$

если время измерения более или равно 12,5 с, но менее 625 с;

где δ_v - пределы допускаемой относительной погрешности измерения объема (см. п.1.1.2.1), %,

δ_M - относительная погрешность метода измерения объема в режиме “Доза” равна (см. формулу 2б):

$$\delta_M = \pm \frac{0,625}{t_{изм}} \cdot 100, \quad \%, \quad (2б)$$

где 0,625 – дискрета измерения, с;

$t_{изм}$ - время измерения, с.

1.1.3 Состав прибора

Комплект поставки преобразователя должен соответствовать указанному в таблице 3. Комплекты поставки различных типоразмеров ППР приведены в таблице 4.

Таблица 3

Наименование	Обозначение	Кол.	Примечание
Преобразователь ИПРЭ-7	ЛГФИ.407212.013	1	
1 Преобразователь расхода первичный ППР7	См.таблицу 4	1	В соответствии с заказом потребителя (см. таблицу 4)
2 Преобразователь измерительный ИП-7Т или ИП-7	ЛГФИ.408843.010 ЛГФИ.408843.010-01	1 1	В соответствии с заказом потребителя
3 Гайка	ЛГФИ.758.426.003	2	
4 Вилка 2PMT24КПН19Ш1В1В	АШДК.434410.062ТУ	1	

Продолжение таблицы 3

Наименование	Обозначение	Кол.	Примечание
5 Вилка 2РМТ18КПН7Ш1В1В	АШДК.434410.062ТУ	1	
6 Вставка плавкая ВП1-1-0,25А	АГО.481.303ТУ	1	
7 Комплект поверочный:		1	По заказу потребителя Из ряда длин: 5, 10, 20, 30, 50 м.
7.1 Пульт «П-ИП-7»	ЛГФИ.441461.004	1	
7.2 Кабель «1»	ЛГФИ.685623.012	1	
7.3 Кабель «2»	ЛГФИ.685621.155	1	
7.4 Кабель «3»	ЛГФИ.685621.156	1	
7.5 Кабель «ППР7-ИП7»	ЛГФИ.685621.158	1	
7.6 Дискета с программным обеспечением	ipre700.exe	1	
7.7 Программное обеспечение ipre700.exe. Руководство оператора	ЛГФИ.407212.014 Д1	1	
7.8 Преобразователь расхода электромагнитный измерительный ИПРЭ-7. Методика поверки	ЛГФИ.407212.013 МИ	1	
7.9 Программное обеспечение сбора информационных данных с изделия ИПРЭ-7 на компьютер "IPRE7 PC", руководство оператора	ЛГФИ.00059	1	Компакт-диск по специальному заказу
8 Эксплуатационная документация:			
8.1 Преобразователь расхода электромагнитный измерительный ИПРЭ-7. Руководство по эксплуатации	ЛГФИ.407212.013 РЭ	1	
8.2 Преобразователь расхода электромагнитный измерительный ИПРЭ-7. Паспорт	ЛГФИ.407212.013 ПС	1	

Таблица 4

Ду ППР	Наименование	Обозначение	Кол.	Примечание
10	1 Преобразователь расхода первичный ППР7-10П(Ф)	ЛГФИ.408825.015(-01)	1	В соответствии с заказом
	2 Фланец	ЛГФИ.711452.037-06	2	
	3 Полукольцо	ЛГФИ.723351.002-10	4	
	4 Перемычка металлизации	1-12-260 ОСТ 111303-73 или 4Е6.626.012-01	2	
	5 Винт 5-10-Ц	ОСТ 131528-80	2	
	6 Шайба 0,8- 5-10-Ц	ОСТ 134505-80	2	
	7 Проволока КО-0,5	ГОСТ 792-67	0,4 м	Для пломбировки у потребителя
	8 Пломба	ЛГФИ.715143.006	1	
	9 Комплект монтажных частей согласно ведомости	ЛГФИ.407212.013-08 Д	1	По заказу потребителя

Продолжение таблицы 4

Ду ППР	Наименование	Обозначение	Кол.	Примечание	
20	1 Преобразователь расхода первичный ППР7-20П(Ф)	ЛГФИ.408825.014-06(-07)	1	В соответствии с заказом	
	2 Фланец	ЛГФИ.711452.037-03	2		
	3 Полукольцо	ЛГФИ.723351.002-08	4		
	4 Перемычка металлизации	1-12-260 ОСТ 111303-73 или 4Е6.626.012-01	2		
	5 Винт 5-10-Ц	ОСТ 131528-80	2		
	6 Шайба 0,8-5-10-Ц	ОСТ 134505-80	2		
	7 Проволока КО-0,5	ГОСТ 792-67	0,4 м		Для пломбировки у потребителя
	8 Пломба	ЛГФИ.715143.006	1		
	9 Комплект монтажных частей согласно ведомости	ЛГФИ.407212.013-03 Д	1	По заказу потребителя	
32	1 Преобразователь расхода первичный ППР7-32П(Ф)	ЛГФИ.408825.014(-03)	1	В соответствии с заказом	
	2 Фланец	ЛГФИ.711452.037	2		
	3 Полукольцо	ЛГФИ.723351.002-06	4		
	4 Перемычка металлизации	1-12-260 ОСТ 111303-73 или 4Е6.626.012-01	2		
	5 Винт 5-10-Ц	ОСТ 131528-80	2		
	6 Шайба 0,8-5-10-Ц	ОСТ 134505-80	2		
	7 Проволока КО-0,5	ГОСТ 792-67	0,4 м		Для пломбировки у потребителя
	8 Пломба	ЛГФИ.715143.006	1		
	9 Комплект монтажных частей согласно ведомости	ЛГФИ.407212.013 Д	1	По заказу потребителя	
40	1 Преобразователь расхода первичный ППР7-40П(Ф)	ЛГФИ.408825.014-01(-04)	1	В соответствии с заказом	
	2 Фланец	ЛГФИ.711452.037-01	2		
	3 Полукольцо	ЛГФИ.723351.002-07	4		
	4 Перемычка металлизации	1-12-260 ОСТ 111303-73 или 4Е6.626.012-01	2		
	5 Винт 5-10-Ц	ОСТ 131528-80	2		
	6 Шайба 0,8-5-10-Ц	ОСТ 134505-80	2		
	7 Проволока КО-0,5	ГОСТ 792-67	0,4 м		Для пломбировки у потребителя
	8 Пломба	ЛГФИ.715143.006	1		
	9 Комплект монтажных частей согласно ведомости	ЛГФИ.407212.013-01 Д	1	По заказу потребителя	

Продолжение таблицы 4

Ду ППР	Наименование	Обозначение	Кол.	Примечание	
50	1 Преобразователь расхода первичный ППР7-50П(Ф)	ЛГФИ.408825.014-02(-05)	1	В соответствии с заказом	
	2 Фланец	ЛГФИ.711452.037-02	2		
	3 Полукольцо	ЛГФИ.723351.002-03	4		
	4 Перемычка металлизации	1-12-260 ОСТ 111303-73	2		
	5 Винт 5-10-Ц	или 4Е6.626.012-01 ОСТ 131528-80	2		
	6 Шайба 0,8- 5-10-Ц	ОСТ 134505-80	2		
	7 Проволока КО-0,5	ГОСТ 792-67	0,4 м		Для пломбировки у потребителя
	8 Пломба	ЛГФИ.715143.006	1		
	9 Комплект монтажных частей согласно ведомости	ЛГФИ.407212.013-02 Д	1		По заказу потребителя
80	1 Преобразователь расхода первичный ППР7-80Ф2	ЛГФИ.408825.014-15	1	В соответствии с заказом	
	2 Фланец	ЛГФИ.711452.037-04	2		
	3 Полукольцо	ЛГФИ.723351.002-05	4		
	4 Перемычка металлизации	1-12-260 ОСТ 111303-73	2		
	5 Винт 5-10-Ц	или 4Е6.626.012-01 ОСТ 131528-80	2		
	6 Шайба 0,8- 5-10-Ц	ОСТ 134505-80	2		
	7 Проволока КО-0,5	ГОСТ 792-67	0,4 м		Для пломбировки у потребителя
	8 Пломба	ЛГФИ.715143.006	1		
	9 Комплект монтажных частей согласно ведомости	ЛГФИ.407212.013-04 Д	1		По заказу потребителя
100	1 Преобразователь расхода первичный ППР7-100Ф2	ЛГФИ.408825.014-16	1	В соответствии с заказом	
	2 Фланец	ЛГФИ.711452.037-05	2		
	3 Полукольцо	ЛГФИ.723351.002	4		
	4 Перемычка металлизации	1-12-260 ОСТ 111303-73	2		
	5 Винт 5-10-Ц	или 4Е6.626.012-01 ОСТ 131528-80	2		
	6 Шайба 0,8-5-10-Ц	ОСТ 134505-80	2		
	7 Проволока КО-0,5	ГОСТ 792-67	0,4 м		Для пломбировки у потребителя
	8 Пломба	ЛГФИ.715143.006	1		
	9 Комплект монтажных частей согласно ведомости	ЛГФИ.407212.013-05 Д	1		По заказу потребителя

Продолжение таблицы 4

Ду ППР	Наименование	Обозначение	Кол.	Примечание
150	1 Преобразователь расхода первичный ППР7-150Ф1	ЛГФИ.408825.017	1	В соответствии с заказом
	2 Фланец	ЛГФИ.711452.013-06	2	Допускается замена на ЛГФИ.711452.035-06
	3 Полукольцо	ЛГФИ.723351.002-01	4	
	4 Перемычка металлизации	4Е6.626.012	2	
	5 Винт 5-10-Ц	ОСТ 131528-80	2	
	6 Шайба 0,8-5-10-Ц	ОСТ 134505-80	2	
	7 Проволока КО-0,5	ГОСТ 792-67	0,4 м	Для пломбировки у потребителя
	8 Пломба	ЛГФИ.715143.006	1	
	9 Комплект монтажных частей согласно ведомости	4Е2.833.758-05Д	1	По заказу потребителя
200	1 Преобразователь расхода первичный ППР7-200Ф1	ЛГФИ.408825.017-01	1	В соответствии с заказом
	2 Фланец	ЛГФИ.711452.013-07	2	Допускается замена на ЛГФИ.711452.035-07
	3 Полукольцо	ЛГФИ.723351.002-02	4	
	4 Перемычка металлизации	4Е6.626.012	2	
	5 Винт 5-10-Ц	ОСТ 131528-80	2	
	6 Шайба 0,8- 5-10-Ц	ОСТ 134505-80	2	
	7 Проволока КО-0,5	ГОСТ 792-67	0,4 м	Для пломбировки у потребителя
	8 Пломба	ЛГФИ.715143.006	1	
	9 Комплект монтажных частей согласно ведомости	4Е2.833.758-06Д	1	По заказу потребителя

1.1.4 Устройство и работа

1.1.4.1 Принцип действия преобразователя основан на законе электромагнитной индукции, согласно которому в электропроводной среде, пересекающей магнитное поле, наводится ЭДС, пропорциональная скорости ее движения.

1.1.4.2 Для создания магнитного поля в потоке измеряемой среды на силовые катушки ППР с ИП подается импульсное напряжение. Под действием магнитного поля на электродах, расположенных в измерительном сечении ППР, наводится импульсное напряжение, амплитуда которого пропорциональна скорости потока, средней магнитной индукции и Ду. Это напряжение подается на ИП. ИП осуществляет преобразование импульсного напряжения в токовый, частотно-импульсный и цифровой сигналы, вывод этих сигналов на разъем «ВЫХОД», вычисление объема. Частотно-импульсный выход является пассивным, гальванически развязанным.

1.1.5 Маркировка и пломбирование

1.1.5.1 На этикетке, размещённой на лицевой панели ИП нанесены (см. приложение Ж):

- товарный знак завода-изготовителя и его наименование;
- знак утверждения типа средства измерения по ПР 50.2.107-09;
- нумерация разрядов ЖКИ;
- названия режимов работы, единицы измерения;
- обозначения клавиш мембранной клавиатуры ИП.

1.1.5.2 На этикетке, размещённой на верхней панели ИП нанесены (см. приложение Ж):

- технические характеристики ИПРЭ-7 (Выходные сигналы);
- заводской порядковый номер ИП7;
- значения Q_{max} и Q_{min} , м³/ч;
- максимальное значение температуры измеряемой жидкости – T_{max} °С.

1.1.5.3 На корпусе ИП указано (см. приложение Ж):

- род тока, значения напряжения и частоты питания - возле разъема, предназначенного для подключения жгута питания;
- номинальный ток предохранителя - возле держателя предохранителя;
- надпись «ВЫХОД» возле выходного разъема;
- надпись «ППР» возле разъема, предназначенного для подключения ППР;
- знак "⚡" - возле зажима заземления.

1.1.5.4 Места опломбирования ИП указаны в приложении Ж.

1.1.5.5 На шильдике ППР нанесены:

- товарный знак завода-изготовителя;
- шифр изделия;
- заводской порядковый номер;
- год изготовления;
- степень защиты от проникновения внешних твердых предметов, пыли, воды;
- максимальное давление измеряемой жидкости.

1.1.5.6 На корпусе ППР стрелкой указано направление потока измеряемой жидкости, знак "⚡" – возле зажима заземления.

1.1.5.7 На крышке ППР должна быть нанесена надпись «Открывать, отключив от сети».

1.1.5.8 На ППР пломба устанавливается на одном из винтов верхней крышки, закрывающей монтажную коробку (см. приложение К), после размещения и подключения ППР на объекте.

1.1.5.9 Маркировка должна быть четкой и сохраняться в течение всего срока службы преобразователя.

1.1.5.10 Маркировка транспортной тары соответствует ГОСТ 14192 и содержит на боковых стенках манипуляционные знаки: "Верх", "Хрупкое - осторожно!", "Бережь от влаги".

1.1.6 Упаковка

1.1.6.1 Составные части преобразователя (ППР, ИП, поверочный и монтажный комплекты) имеют индивидуальную упаковку. Потребитель обязан хранить транспортировочную упаковку завода-изготовителя в течение гарантийного срока.

1.1.6.2 Перед распаковкой преобразователя проверить сохранность тары. После вскрытия упаковки завода-изготовителя проверить комплектность поставки, согласно паспорту ЛГФИ.407212.013 ПС, проверить сохранность

пломб на ИП (см. приложение Ж). В зимнее время вскрытие транспортировочного ящика можно проводить только после выдержки его в течение не менее 24 часов в нормальных условиях.

1.2 Описание и работа составных частей изделия

1.2.1 Описание и работа ППР



Конструктивно ППР представляет собой участок трубы с изолированной внутренней поверхностью. На трубе расположены две силовые катушки, создающие внутри трубы магнитное поле. Электроды установлены диаметрально противоположно в плоскости поперечного сечения трубы заподлицо с поверхностью изоляционного покрытия. На кожухе расположена коробка, в которой находится зажим винтовой для подключения электрической связи ППР с измерительным преобразователем.

По закону электромагнитной индукции при прохождении электропроводной среды через магнитное поле в ней, как в движущемся проводнике, индуцируется ЭДС, пропорциональная средней скорости жидкости или расходу. На силовые катушки ППР с блока питания подается импульсное напряжение $U_{\text{п}}$ для создания магнитного поля в потоке контролируемой среды. Импульсный сигнал $U_{\text{э}}$, вызванный э.д.с., воспринимается электродами ППР и подается на измерительный преобразователь. Амплитуда сигнала $U_{\text{э}}$ пропорциональна произведению скорости потока V , средней магнитной индукции $V_{\text{ср}}$ и диаметру условного прохода $D_{\text{у}}$ (см. формулу (3)).

$$U_{\text{э}} = V * V_{\text{ср}} * D_{\text{у}}, \text{ В} \quad (3)$$

1.2.2 Описание и работа ИП

ИП смонтирован в корпусе, состоящем из основания 1 и крышки 2 (см. приложение Ж). Крышка крепится к основанию с помощью четырех винтов 3. На боковой правой стенке расположены держатель предохранителя 4, разъем 5 для подключения жгута питания и разъем 6 «ВЫХОД» для подключения внешней аппаратуры. На разъем «ВЫХОД» выведены токовый, частотно-импульсный и цифровой выходы преобразователя. На боковой левой стенке размещен разъем 7 «ППР», предназначенный для подключения ППР. На основании 1 имеются колонки 8 для крепления ИП на объекте.


ИП снабжен ЖКИ и управляющими кнопками  . Окно для считывания показаний индикатора и кнопки размещены на лицевой панели ИП (см. приложение Ж). Под индикатором расположена строка основного меню режимов работы ИП, над индикатором – строка нумерации разрядов выводимых на индикаторе чисел, которая одновременно является строкой нумерации режимов основного меню. Взаимное расположение индикатора, управляющих кнопок, строк нумерации разрядов ЖКИ и режимов работы на лицевой панели показано в приложении Ж.

2 Использование по назначению

2.1 Меры безопасности

2.1.1 При работе с преобразователем и электроустановками необходимо соблюдать правила по технике безопасности согласно ГОСТ 12.1.019.

2.1.2 Перед включением преобразователя в сеть питания, его необходимо заземлить медным проводом сечением не менее 1,5 мм² с помощью клемм

"", расположенных на ППР, ИП. Сопротивление устройства заземления должно быть не более 4,0 Ом. Перемычки металлизации должны быть установлены согласно п.2.2.2. Преобразователь должен быть надежно заземлен. На проводнике заземления не должны присутствовать никакие помехи, поэтому заземлять на него другие приборы нельзя!

2.1.3 Все работы по монтажу и демонтажу необходимо выполнять при отключенном напряжении питания и при отсутствии жидкости в трубопроводе с соблюдением требований ГОСТ 12.2.086.

2.2 Подготовка изделия к использованию

2.2.1 Произвести монтаж ППР в разрыве трубопровода, по которому будет протекать измеряемая жидкость, согласно п. 2.2.2 и приложению М с соблюдением следующих условий:

- место установки ППР должно быть наименее подвержено вибрации и удобно для осмотра и обслуживания;
- напряженность внешнего магнитного поля в месте установки ППР не должна превышать 400 А/м постоянного магнитного поля и 80 А/м переменного магнитного поля сетевой частоты;
- направление потока измеряемой среды через ППР должно совпадать с направлением стрелки на корпусе ППР, а уплотнительные прокладки и сварные швы не выступать внутрь трубопровода;
- положение ППР в пространстве - произвольное, но при этом постоянно (даже в отсутствие расхода) должно быть обеспечено заполнение всего объема трубы ППР измеряемой средой;
- при вертикальной или наклонной установке ППР направление потока должно быть снизу вверх (см. рисунок 1);
- в случае частичного заполнения трубопровода (по сечению) ППР следует устанавливать в U-образном колене (см. рисунок 2);

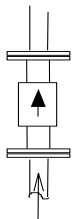


Рисунок 1

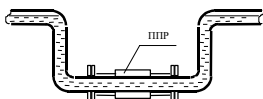


Рисунок 2

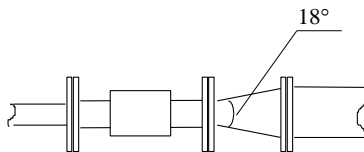


Рисунок 3

- длина прямолинейного участка трубопровода перед ППР (по потоку) должна быть не менее $5D_u$, после ППР - не менее $3D_u$;

- внутренний диаметр прямолинейных участков трубопровода должен быть равен D_u ППР с отклонением не более $\pm 2\%$; если отклонение диаметра трубопровода от D_u ППР более $\pm 2\%$, то сочленение ППР с трубопроводом следует выполнять посредством конических патрубков конусностью не более 18° (см. рисунок 3) или посредством концентрических переходов по ГОСТ 17378;

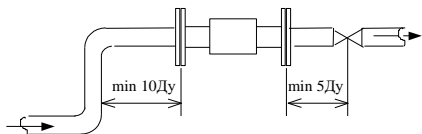


Рисунок 4

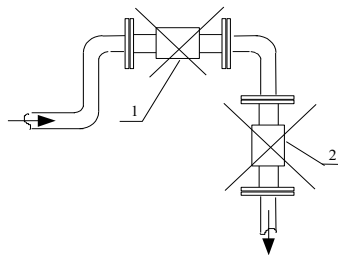


Рисунок 5

- гидравлические сопротивления, искажающие поток (насосы, вентили, задвижки, колена и т.п.) должны устанавливаться на расстоянии не менее 10 Ду до ППР и 5 Ду после ППР (см. рисунок 4). Допускается установка и эксплуатация полнопроходных шаровых кранов на расстоянии 5 Ду до ППР и 3 Ду после при полностью открытом положении крана исключая во время эксплуатации его неполное открытие.

При необходимости установки вентиля регулирования расхода рекомендуется устанавливать его после ППР, так как при отсутствии расхода в трубопроводе, для исключения дополнительной погрешности измерения объема, ППР должен оставаться заполненным измеряемой средой.

Запрещается устанавливать преобразователь:

- на самом высоком месте системы (рисунок 5, поз. 1);
- на вертикальном месте трубы со свободным выходом измеряемой среды (рисунок 5, поз. 2);

2.2.2 Расположить фланцы 2, полукольца 3, входящие в комплект поставки преобразователя, на трубе ППР (см. приложения К, М).

В разрыве трубопровода, где будет устанавливаться ППР, приварить к торцам труб 6 фланцы 5 (поставляются по заказу потребителя). Фланцы должны соответствовать ГОСТ 33259-2015, тип 11, исполнение F, для давления 2,5(25) МПа (кгс/см²).

Приваренные фланцы должны быть соосны и плоскопараллельны друг другу. Требования к соосности и параллельности фланцев указаны в приложении М.

Поместить ППР между приваренными фланцами. Между фланцами 5 и 2 установить кольцеобразные термостойкие прокладки из паронита ПОН-Б с размерами по ГОСТ 15180-86 для давления 2,5 (25) МПа (кгс/см²).

Для эксплуатации при температуре измеряемой среды до плюс 100°С использовать прокладки из резины с размерами, соответствующими размерам паронитовых прокладок.

Вставить шпильки 7 в отверстия на фланцах 5. Стянуть фланцы 5 и 2 при помощи шпилек 7, шайб 8, гаек 9, обеспечивая герметичность соединения.

Затяжку шпилек и гаек, крепящих ППР на трубопроводе, производить равномерно, поочередно, по диаметрально противоположным парам.

Для ППР Ду20-50 закручивание гаек осуществлять за три прохода. За первый проход затяжку выполнить моментом силы 0,5 Мс, за второй проход – 0,8 Мс и за третий проход – 1,0 Мс. Значения момента силы при закручивании гаек в зависимости от Ду приведены в таблице 4а.

Таблица 4а

Ду ППР, мм	Шпильки	Значение момента силы Мс при закручивании гаек, Нм
20	М12х4шт.	15
32	М16х4шт.	25
40	М16х4шт.	30
50	М16х4шт.	35

Две перемычки металлизации (см. приложение К) должны быть установлены на каждом фланце 5 (см. приложение М) при помощи винтов 5 и шайб 6 (см. приложение К), входящих в комплект поставки ППР.

2.2.3 Установку ИП производить на расстоянии не более 100 м (по трассе кабеля) от места расположения ППР.

ИП может быть закреплен на стене или на горизонтальной поверхности. При выборе места расположения ИП учитывать, что индикатор должен быть доступен для считывания показаний.

2.2.4 Для крепления на стене потребитель должен изготовить кронштейн, эскиз которого приведен в приложении Л. ИП крепят к кронштейну посредством

колонок, находящихся на основании корпуса ИП и гаек из комплекта поставки. Затем кронштейн закрепляют на стене.

2.2.5 ИП может быть закреплен без применения кронштейна посредством колонок и гаек на монтажной коробке ППР (единый вариант преобразователя).

2.2.6 Заземлить преобразователь в месте расположения клемм "⚡" медным проводом сечением не менее 1,5 мм². Проверить сопротивление устройства заземления. Оно не должно превышать 4,0 Ом. Преобразователь должен быть надежно заземлен. На проводнике заземления не должны присутствовать никакие помехи, поэтому заземлять на него другие приборы нельзя!

2.2.7 Изготовить соединительные кабели, используя входящие в комплект разъемы и наконечники, согласно электрическим принципиальным схемам приложения В, указаниям п.п. 2.2.8-2.2.10 и указаниям по монтажу кабелей, приведенным в приложении Д.

Второй конец кабеля «ВЫХОД» монтировать, используя соединители, входящие в комплект IBM PC, теплосчетчика или иного устройства, необходимого для обработки информации, выводимой на выход ИП.

2.2.8 При использовании ИП (любой модификации) в составе тепловычислителя при монтаже кабеля «ВЫХОД» установить перемычку между контактами «3» и «12» разъема «X1» и задать адрес преобразователя (код абонента) согласно таблице 5.

Таблица 5

Расположение перемычки (номера замкнутых контактов)	Адрес (код абонента)
нет	031
3 о—о 15	032
3 о—о 14	033
3 о—о 14, 3 о—о 15	034

2.2.9 При необходимости использования частотно-импульсного выхода преобразователей в режиме импульсного выхода при монтаже кабеля «ВЫХОД» установить перемычку между контактами «3» и «13» разъема «X1». В противном случае на выход будет поступать сигнал с параметрами сигнала на частотном выходе.

2.2.10 После окончания монтажа кабелей проверить монтаж тестером на соответствие электрическим принципиальным схемам (см. приложение В).

2.2.11 Подключить ППР к разъему «ППР» ИП посредством кабеля «ППР7-ИП7». Рекомендуется кабель «ППР7-ИП7» прокладывать в заземленном стальном металлорукаве и как можно дальше от силовых электрических цепей. При подключении кабеля "ППР7-ИП7" к первичному преобразователю необходимо: снять с ППР-7 защитную крышку, подключить концы кабеля через гермовводы к зажиму винтовому, аккуратно установить защитную крышку и опломбировать ППР-7.

2.2.12 Подключить к разъему «ВЫХОД» посредством кабеля «ВЫХОД» необходимое внешнее устройство. Схема электрическая соединений составных частей преобразователя и внешней аппаратуры приведена в приложении Г.

2.2.13 При подключении внешних устройств обязательно соблюдение условий:

а) суммарное сопротивление нагрузки токового выхода R_n должно быть не более 400 Ом;

б) сопротивление токозадающего резистора R_k , кОм, должно удовлетворять следующему неравенству $0,1E_n \leq R_k \leq 0,2E_n$, где E_n - напряжение на выходе внешнего источника постоянного тока, В;

в) напряжение E_n должно быть не менее 5 В и не более 35 В;

Пример - При $E_p = 35$ В сопротивление R_k должно быть не менее 3,5 кОм и не более 7,0 кОм.

2.3 Использование изделия

2.3.1 Перед включением преобразователя в сеть питания, его необходимо заземлить с помощью клемм " \perp ", расположенных на ППР, ИП. Сопротивление устройства заземления должно быть не более 4,0 Ом.

2.3.2 Заполнить трубу ППР измеряемой средой.

2.3.3 Подключить разъем «~220 В/50 Гц» ИП посредством жгута питания (входит в комплект поставки) к сети переменного тока частотой 50 Гц напряжением 220 В. Через время не более 15 мин преобразователь готов к работе.

2.3.4 Порядок работы преобразователя с тепловычислителями изложен в руководстве по эксплуатации тепловычислителей, порядок работы с ПЭВМ «IBM PC» - в руководстве пользователя, которое поставляется предприятием изготовителем преобразователя по отдельному заказу. При этом ПЭВМ «IBM PC» допускается подключать только на время вывода накопленной информации об объеме, времени наработки и ошибках вида «отключение от сети», «превышение расхода в трубопроводе сверх Q_{max} для используемой модификации преобразователя», «несовпадение направления потока в трубопроводе со стрелкой на ППР».

Протокол обмена по последовательному каналу приведен в приложении Б. Допускается одновременный съем сигналов с цифрового, частотно-импульсного и токового выходов.

Порядок работы в меню ИП изложен в п. 7.3, приложении И.

Режим работы в основном меню устанавливается перемещением курсора "Δ" к соответствующему режиму индикации нажатием кнопки « \gg », вход в подменю – нажатием кнопки « ∇ ». При одном нажатии на кнопку « \gg » курсор перемещается на один шаг.

Например, для перемещения курсора из режима «Расход, м³/ч» в режим «Параметр» необходимо нажать на кнопку « \gg » 3 раза.

2.3.5 При отключении питания преобразователя накопленные значения объема и времени наработки сохраняются в памяти ИП.

При последующем включении питания отсчет этих параметров начинается со значений, предшествующих моменту отключения питания.

ВНИМАНИЕ! В ЭКСПЛУАТАЦИЮ ПРЕОБРАЗОВАТЕЛЬ ПОСТУПАЕТ С НЕНУЛЕВЫМИ ЗНАЧЕНИЯМИ ОБЪЕМА И НАРАБОТКИ, ПОЭТОМУ ПРИ ВВОДЕ В ЭКСПЛУАТАЦИЮ НЕОБХОДИМО ЗАФИКСИРОВАТЬ НАЧАЛЬНЫЕ ЗНАЧЕНИЯ ОБЪЕМА И НАРАБОТКИ.

2.3.6 После включения питания на индикаторе ИП на короткое время должны появиться последовательно сообщения:

- номер версии программы [ВЕР X.X];



- значение Ду в формате: [DU XX] или [DU XXX]; индицируемое значение Ду должно совпадать с записанным в паспорте преобразователя.

Примечание - Здесь и далее символ «X» означает любую десятичную цифру от 0 до 9. Точка на индикаторе символизирует запятую.

Затем должен установиться режим «Расход», на что указывает курсор ▲, расположенный в разряде «5». В этом режиме ИП может находиться сколько угодно долгое время до нажатия на кнопку \boxtimes . Обновление информации на индикаторе в режиме «Расход» осуществляется автоматически каждые 1,5 с.

ВНИМАНИЕ! В РЕЖИМЕ «РАСХОД» НА ИНДИКАТОР ВЫВОДЯТСЯ СООБЩЕНИЯ ОБ ОШИБКАХ:




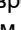

- знак «-», если направление потока измеряемой среды не совпадает с направлением стрелки на корпусе ППР;
- символы «E1», если значение расхода в трубопроводе больше Q_{max} для используемой модификации преобразователя;
- символы «E2» при наличии неисправности в ИП.

2.3.7 ИП имеет пять режимов индикации («Расход», «Объём», «Нароботка», «Параметр», «Доза»). Переключение режима индикации осуществляется кнопкой . При смене режима индикации происходит перемещение курсора : в режиме «Объём» он находится в разряде «6», в режиме «Нароботка» - в разряде «7», в режиме «Параметр» - в разряде «8», в режиме «Доза» – в разряде «4». Максимально возможное количество индицируемых разрядов в каждом режиме и цена младшего разряда указаны в таблице 2.


2.3.8 Режим «Расход, $m^3/ч$ » предназначен для вывода на цифровое табло текущего объемного расхода жидкости в $m^3/ч$. В случае переполнения индикатора выдается сигнал E1.

2.3.9 Режим «Объём, m^3 » предназначен для измерения и вывода на цифровое табло объема контролируемой жидкости в m^3 с момента первого включения преобразователя.




2.3.10 Режим «Нароботка, ч» предназначен для измерения и вывода на индикатор времени наработки ИПРЭ-7 с момента первого включения.




2.3.11 Режим «Параметр» предназначен для проверки и установки новых значений корректирующего коэффициента П, параметра F после ввода кода пароля. Для работы в режиме «Параметр» переместить курсор посредством кнопки  в разряд «8». После появления сообщения нажать кнопку , после чего должен появиться запрос пароля: . Ввести пароль «123». Для изменения цифры в «мигающем» разряде кратковременно нажать один или несколько раз на кнопку  (цифра может быть изменена только в «мигающем» разряде), для перемещения «мигающего» разряда кратковременно нажать на кнопку . После установки цифры пароля в крайнем правом разряде нажать на кнопку , после чего на индикаторе должно появиться значение корректирующего коэффициента П в формате . Корректирующий коэффициент П используется для смещения характеристики преобразователя на $\pm 3\%$ во всем измеряемом диапазоне.





ВНИМАНИЕ! ПРИ ИСПОЛЬЗОВАНИИ ПРЕОБРАЗОВАТЕЛЯ В КОММЕРЧЕСКИХ ЦЕЛЯХ ИЗМЕНЕНИЕ КОЭФФИЦИЕНТА П ДОПУСКАЕТСЯ ТОЛЬКО В ТОМ СЛУЧАЕ, ЕСЛИ ЗАТЕМ ПРОВЕДЕНА ВНЕОЧЕРЕДНАЯ ПОВЕРКА, ЗАКЛЮЧАЮЩАЯСЯ В ОПРЕДЕЛЕНИИ ОТНОСИТЕЛЬНОЙ ПОГРЕШНОСТИ ИЗМЕРЕНИЯ ОБЪЕМА В РЕАЛЬНЫХ УСЛОВИЯХ ЭКСПЛУАТАЦИИ ПО МЕТОДИКЕ ЛГФИ.407212.013 МИ С П21ОСЛЕДУЮЩИМ ЗАПОЛНЕНИЕМ РАЗДЕЛА 11 ПАСПОРТА ПРЕОБРАЗОВАТЕЛЯ!

Если значение коэффициента П не появилось и ИП перешел в режим индикации расхода, то пароль был набран неверно. Если индицируется значение П, нажать кнопку , после чего появится сообщение: или . Если F=0, установлены параметры частотного выхода, если F=1, установлены параметры импульсного выхода.

ВНИМАНИЕ! В ЭКСПЛУАТАЦИЮ ПРЕОБРАЗОВАТЕЛЬ ПОСТУПАЕТ С ПРОИЗВОЛЬНЫМ ЗНАЧЕНИЕМ ПАРАМЕТРА F.

Если нет необходимости в его изменении, нажать кнопку . Для изменения параметра F, нажать кнопку , цифра должна начать «мигать». Нажать кнопку , цифра изменится («0» на «1» или «1» на «0»). Затем нажать

последовательно кнопки , . На индикаторе установится пятиразрядное, шестиразрядное или семирязрядное число, периодически изменяющее свое значение - информация для разработчика. Нажать кнопку  – установится исходное состояние индикации - режим индикации расхода.

2.3.12 Режим «Доза, м³» предназначен для измерения и вывода на цифровое табло объема контролируемой жидкости в м³ с момента предыдущего запроса. Для работы в режиме «Доза» переместить курсор посредством кнопки  в разряд «4». При этом будет происходить счёт объема (режим «Доза»), если в данный момент через ППР протекает контролируемая жидкость. Если необходимо остановить счёт объема, то нажимают кнопку , при этом установится режим «Стоп доза», о чем будет свидетельствовать буква «С» в разряде «2» и остановка счета значений в данном режиме. Если необходимо вновь начать счёт объема, то нажимают кнопку , при этом произойдет обнуление показаний и начнется новый счет значений в режиме «Доза». Если необходимо установить режим «Расход», то нажимают кнопку  в режиме «Доза».

2.3.13 Все результаты измерения, выводимые на индикатор ИП, могут быть выведены и на ПЭВМ с помощью программы сбора информационных данных "IPRE7 PC".

3 Техническое обслуживание

3.1 Общие указания

3.1 Техническое обслуживание производится с целью обеспечения работоспособности преобразователя в период его эксплуатации.

3.2 Виды технического обслуживания: текущее и периодическое.

3.3 К техническому обслуживанию относится также демонтаж преобразователя для проведения его ремонта и монтаж после ремонта.

3.2 Порядок технического обслуживания

3.2.1 Текущее обслуживание включает в себя ежедневный осмотр ППР на предмет отсутствия повреждений корпуса, качества крепежных соединений, герметичности, ИП - на предмет отсутствия повреждений корпуса и наличия пробок, удаление пыли с ППР и ИП.

Текущее обслуживание преобразователей включает в себя также наблюдение за показаниями цифрового индикатора и оценку состояния по принципу "работает - не работает", которая выполняется согласно п.п. 2.3.7-2.3.11, приложению И.

3.2.2 Периодическое обслуживание выполняется не реже 1 раза в год.

При периодическом обслуживании проводятся следующие работы:

- проверка состояния соединительных кабелей, шнура питания и разъемов на них;

- чистка контактов внешних разъемных соединений бязевой салфеткой, смоченной в спирто-бензиновой смеси;

- промывка и чистка от загрязнений трубы ППР.

Примечание – Наличие микротрещин на футеровке, не влияющих на герметичность ППР, браковочным признаком не является.

3.2.3 Во время ремонта преобразователя следует производить проверку состояния внутреннего монтажа ИП, очистку от пыли, чистку внутренних разъемных соединений.

3.3 Демонтаж преобразователя

3.3.1 Демонтаж преобразователя следует проводить в следующем порядке:

- выключить питание;

- отсоединить кабели и жгут питания от разъемов преобразователя;
- снять ИП со стены или стола, отвернув гайки;
- перекрыть поток жидкости и слить ее из трубопровода;
- демонтировать ППР из трубопровода, разобрав крепеж фланцев;
- отправить преобразователь на ремонт, предварительно упаковав его согласно подразделу 3.3.4.

3.3.2 Монтаж преобразователя после ремонта следует проводить в соответствии с указаниями подраздела 2.1.

3.3.3 Перед транспортированием или длительным хранением ИП следует законсервировать, все составные части преобразователя упаковать с соблюдением указаний п.п. 3.3.4 - 3.3.7.

Температура окружающей среды при консервации должна находиться в пределах плюс (20 ± 5) °С, относительная влажность воздуха до 80 %. В помещении, где проводится консервация и упаковывание, не должно быть пыли, паров кислот и щелочей, агрессивных газов.

3.3.4 Порядок консервации и упаковки ИП:

- завернуть в бумагу и поместить в полиэтиленовый мешок с силикагелем-осушителем;
- полиэтиленовый мешок обжать по корпусу ИП руками; после удаления из полиэтиленового мешка воздуха, мешок заварить;
- полиэтиленовый мешок с ИП поместить в транспортировочную коробку завода-изготовителя, на дно коробки (по бокам, сверху) уложить прокладки из гофрированного картона; упаковка должна быть плотной, перемещение ИП в коробке не допускается;
- картонную коробку клеить; сверху на коробку наклеить упаковочный лист с датой консервации и росписью лица, производившего консервацию.

3.3.5 Кабели и эксплуатационную документацию поместить в полиэтиленовые мешки, которые следует затем заварить.

3.3.6 Для транспортирования коробку с ИП, полиэтиленовые мешки с кабелями и эксплуатационной документацией уложить в деревянный транспортировочный ящик. Свободные места в деревянном ящике заполнить амортизирующим материалом (древесной стружкой, гофрированным картоном), ящик забить. Упаковка должна быть плотной. Перемещение частей изделия в ящике не допускается.

3.3.7 ППР консервации не подвергают. При длительном хранении электрический разъем ППР закрывают транспортной заглушкой. Для транспортирования ППР укладывают в транспортировочный деревянный ящик завода-изготовителя на подставки с амортизирующим материалом и плотно закрепляют планками с амортизирующим материалом, при этом ящик выстилается бумагой БУ-Б ГОСТ 515. Крепление ППР должно быть прочным, перемещение ППР в ящике не допускается. Ящик забивают.

4 Текущий ремонт

4.1 Преобразователь является ремонтируемым изделием. Текущий ремонт преобразователя, при котором для устранения неисправностей требуется открывать ИП с нарушением пломб или разбирать ППР, должен осуществляться квалифицированными специалистами на специализированных предприятиях по ремонту или заводе-изготовителе.

Перечень постоянных представительств, занимающихся установкой, ремонтом, сервисным обслуживанием преобразователей ИПРЭ-7, приведен на интернет-сайте www.oaoapz.com.

4.2 Наиболее простые неисправности, которые можно устранить на месте эксплуатации, приведены в таблице 6.

Таблица 6

Описание отказов	Возможная причина	Указание по устранению причин отказов
1 После подключения преобразователя к сети переменного тока индикация отсутствует	Сгорел предохранитель	Заменить предохранитель
2 Индицируемое значение расхода не изменяется или заводом неверное	Не поступает сигнал с ППР	Проверить исправность кабеля «ППР7-ИП7», надежность его подключения к ППР и ИП
3 Большие колебания показаний расхода	Неполное заполнение трубы ППР измеряемой жидкостью	Провести правильно монтаж датчика ППР с трубопроводом, обеспечив заполнение жидкостью

5 Хранение

5.1 Хранение преобразователя в упаковке завода-изготовителя должно соответствовать условиям 2 (С) по ГОСТ 15150 при температуре окружающего воздуха от минус 40 до плюс 40 °С и относительной влажности не более 98 % при температуре не более плюс 25 °С.

Хранение преобразователя без упаковки должно соответствовать условиям 1 (Л) ГОСТ 15150 (температура окружающего воздуха от плюс 5 до плюс 40 °С; относительная влажность не более 80 % при температуре не более плюс 25 °С).

5.2 В помещении для хранения не должно быть пыли, паров кислот и щелочей, агрессивных газов и других вредных примесей, вызывающих коррозию частей преобразователя.

5.3 Срок хранения без переконсервации не более 2 лет.

6 Транспортирование

6.1 Транспортирование преобразователя, законсервированного и упакованного в транспортировочную тару завода - изготовителя, может производиться всеми видами крытых транспортных средств (авиационным - в герметизированных отсеках) в соответствии с правилами перевозки грузов, действующих на каждом виде транспорта.

Во время погрузочно - разгрузочных работ и транспортирования ящики не должны подвергаться резким ударам и воздействию атмосферных осадков.

Способ укладки ящиков на транспортирующее средство должен исключить их перемещение.

6.2 Условия транспортирования в части воздействия климатических факторов должны соответствовать условиям 5 (ОЖ4) по ГОСТ 15150:

а) температуры окружающего воздуха от минус 50 до плюс 50 °С;

б) относительную влажность окружающего воздуха до 98 % при температуре плюс 35 °С.

6.3 Срок пребывания преобразователя в условиях транспортирования не должен превышать 3 месяцев.

7 Поверка

7.1 Поверка преобразователя должна производиться в срок, указанный в паспорте преобразователя и после ремонта преобразователя.

7.2 Поверка преобразователя должна проводиться организациями, аккредитованными на право поверки согласно ПР 50.2.014, в соответствии с методикой поверки ЛГФИ.407212.013 МИ, которая поставляется заводом-изготовителем расходомера по отдельному заказу.

Приложение А

(справочное)

Ссылочные нормативные документы

Таблица А.1

Обозначение документа, на который дана ссылка	Номер раздела, подраздела, пункта, подпункта, перечисления, приложения разрабатываемого документа, в котором дана ссылка
ГОСТ 12.1.019-79 Электробезопасность. Общие требования	п. 2.1.1
ГОСТ 12.2.007.0-75 ССБТ. Изделия электромеханические. Общие требования безопасности	п. 1.1.1.10
ГОСТ 12.2.086-83 Гидроприводы объемные и системы смазочные. Общие требования безопасности к монтажу, испытаниям и эксплуатации	п. 2.1.3
ГОСТ 27.003-90 Состав и общие правила задания требований по надежности	п. 1.1.1.10
ГОСТ 12997-84 Изделия ГСП. Общие технические условия	п. 1.1.1.10
ГОСТ 14192-96 ГСП. Маркировка грузов	п. 1.1.5.9
ГОСТ 14254-96 Изделия электротехнические. Оболочки. Степени защиты. Обозначения. Методы испытаний	п. 1.1.1.10
ГОСТ 15150-69 Машины, приборы и другие технические изделия. Исполнения для различных климатических районов. Категории, условия эксплуатации хранения и транспортирования в части воздействия климатических факторов внешней системы	п.п. 1.1.1.10, 5.1, 6.2
ГОСТ 17378-83 Детали трубопроводов стальные, бесшовные, приварные на $R_{y} \leq 10$ МПа (≤ 100 кгс/см ²)	п. 2.2.1
ГОСТ 515-77 Бумага упаковочная битумированная и дегтевая. Технические условия	п. 3.3.7
ПР 50.2.009-94 Порядок проведения испытаний и утверждения типа средств измерений.	п.п. 1.1.6.1, 1.1.6.5
ПР 50.2.014-96 Правила проведения аккредитации метрологических служб юридических лиц на право поверки средств измерений	п. 7.2

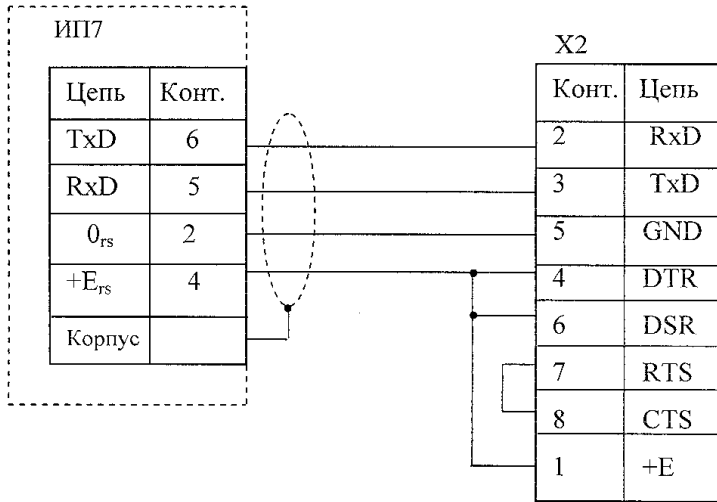
Приложение Б
(обязательное)

Протокол обмена

@***A	Интегральный расход	##DA Две шестнадцатеричных цифры DO .. 7 номер Ду A код ошибки A0 – нет ошибки A1 – перегрузка A2 – отказ
@***V	Мгновенный расход	-#####DA 8 десятичных цифр первый символ либо -, либо пробел
@***C	Адрес абонента	### 3 цифры
@***D	Суммарный объём	#####DA 8 десятичных цифр
@***E	Время наработки	#####DA 8 десятичных цифр
@***F	Вариант Ду	0#DA
@***G	Код ошибки	##DA
@***H	Параметр	#####DA 8 десятичных цифр
@***I	Коэффициент 0 ЦАП	#####DA 8 десятичных цифр
@***J	Коэффициент 1 ЦАП	#####DA 8 десятичных цифр
@***K	Коды АЦП	#####DA 8 десятичных цифр
@***iL	Коэффициент X[i]	#####DA 8 десятичных цифр
@***iM	Коэффициент Y[i]	#####DA 8 десятичных цифр
@***iN	Коэффициент A[i]	#####DA 8 десятичных цифр
@***iO	Технологические данные [i]	#####DA 8 десятичных цифр
@***V	Доза	#####DA 8 десятичных цифр
@***W	Стоп доза	#####DA 8 десятичных цифр
@***##	Записать новый адрес абонента	
#X		

Приложение В
(обязательное)
Схемы электрические принципиальные кабелей

X1



X1 - Вилка 2PMT24КПН19Ш1В1В АШКД.434410.062 ТУ

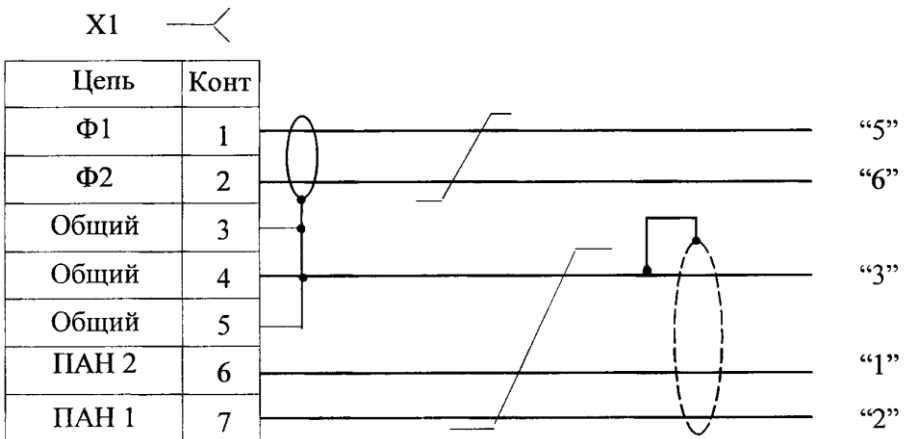
X2 – Розетка СНП101-9Р ИЦО.364.002 ТУ

Длина линии связи не более 100 м

Монтаж вести кабелем КММ4х0,35 ТУ 16-505.488-78

Допускается монтаж вести проводом МГШВЭ-0,35 ТУ 16-505.437-82

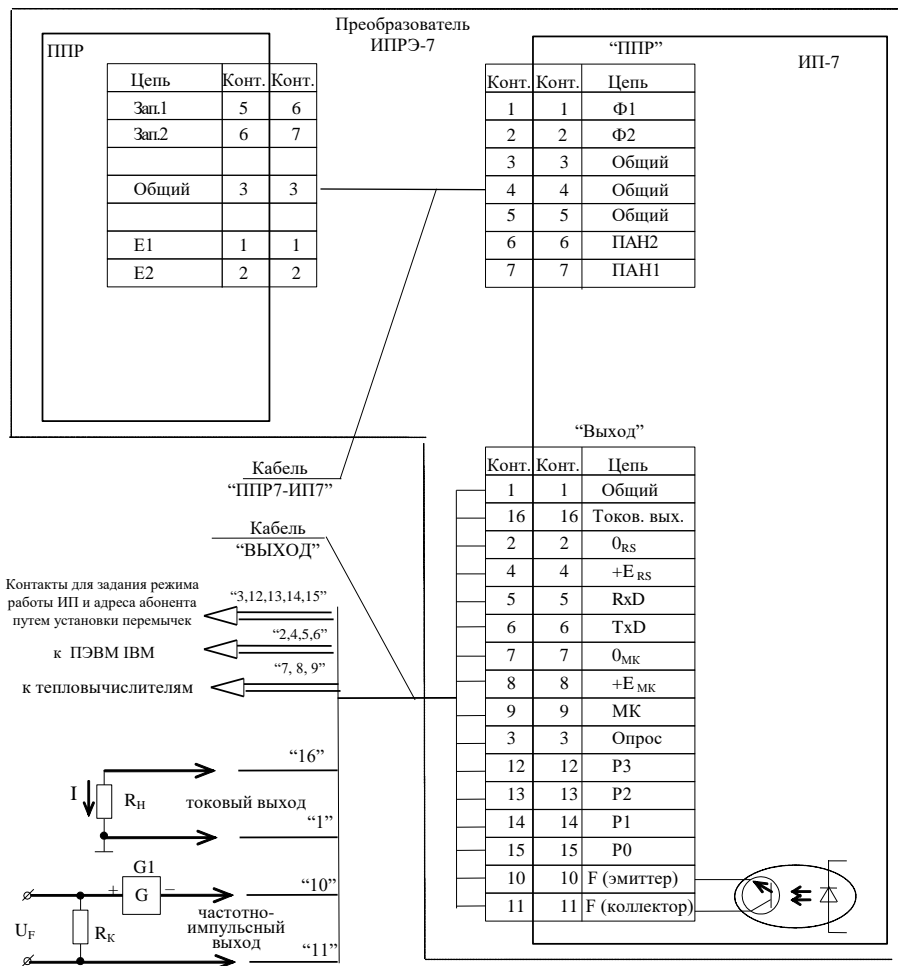
Рисунок В.1 - Кабель «ИП7 - ПК»



X1 – вилка 2PMT18КПН7Ш1В1В АШКД.434410.062 ТУ

Рисунок В.2 – Кабель «ППР7-ИП7»

Приложение Г
(обязательное)
Схема электрическая соединений составных частей преобразователя и внешней аппаратуры



На концах кабеля ВЫХОД в кавычках указаны номера контактов разъема «Выход», с которыми они соединены.

$G1$, R_H , R_K - внешние цепи:

$G1$ - стабилизированный источник питания постоянного тока;

R_H - суммарное сопротивление нагрузки токового выхода;

R_K - токозадающий резистор.


I , U_F - полезные (информационные) сигналы.

Рисунок Г.1 - Схема электрическая соединений составных частей преобразователя и внешней аппаратуры

Приложение Д
(обязательное)

Указания по монтажу кабелей

Монтаж кабелей вести проводом МГШВ 0,35 ТУ 16-505-437-82 согласно схем и указаниям по монтажу, приведенным на рисунках В.1, В.2, Г.1, Д.1. Допускается при монтаже использование проводов МГШВЭ-1 0,35 ТУ 16-505-437-82 или другой марки, число жил проводов выбирается согласно схемам, приведенных на рисунках В.1, В.2, Г.1. Сечения проводов, маркированных «5» и «6» кабеля «ППР7-ИП7» выбирать из условия, что общее сопротивление этих проводов не должно превышать – 2 Ом. На

свитые провода (помечены знаком «») должна быть одета плетенка ПМЛ 3х6 ТУ 4833-002-08558606-95, на плетенку - трубка 305 ТВ-40 ГОСТ 19034-82. Длина неэкранированной части жгутов не более – 20 мм. Длина кабеля «ППР7-ИП7» - не более 100 м. Символы, заключенные в кавычки, маркировать на кабеле любым удобным способом.

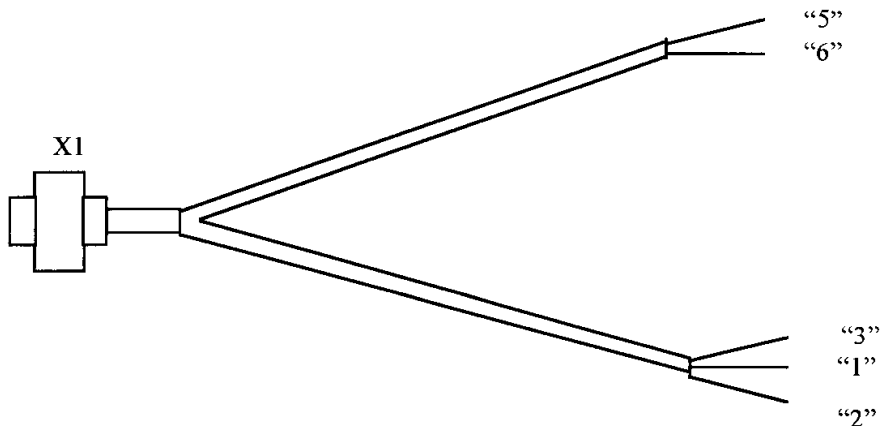
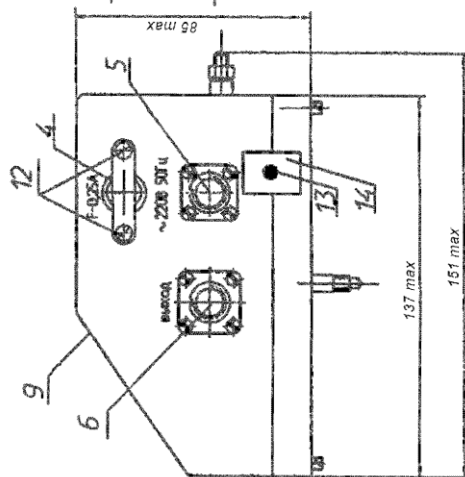


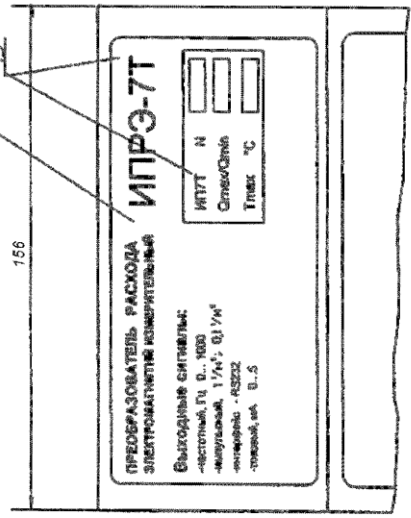
Рисунок Д.1 – Монтаж кабеля «ППР7-ИП7»

Приложение Ж
(обязательное)

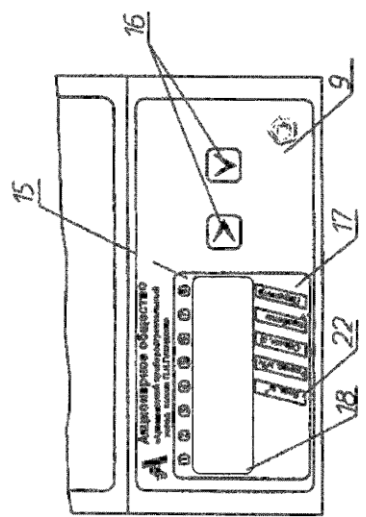
Внешний вид и габаритные размеры ИП-7



- 1-основание
- 2-крышка
- 3-винт
- 4-держатель предохранителя
- 5-разъем для подключения жгута питания
- 6-разъем "Выход"
- 7-разъем "FIPR"
- 8-колодка
- 9-лицевая панель ИП
- 10-верхняя панель ИП
- 11-зажим заземления
- 12-место отломбирования завода-изготовителя
- 13-место клеймения поверителем



- 14-этикетка специальная
- 15-строка нумерации ЖКИ
- 16-управляющие кнопки
- 17-строка меню режимов работы
- 18-ЖКИ
- 19-буква Т и обозначение поз. 20 для модификации ИП-7 без токового выхода отсутствуют
- 21-этикетка самоклеящаяся для ИП-7 с режимом "Доза"



Приложение И
(обязательное)
Структурная схема меню ИП-7

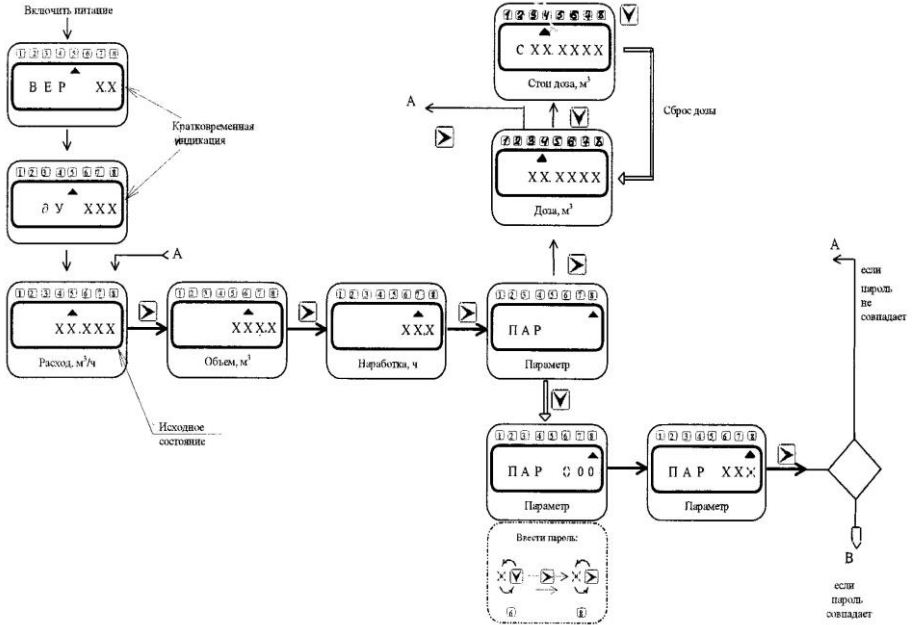
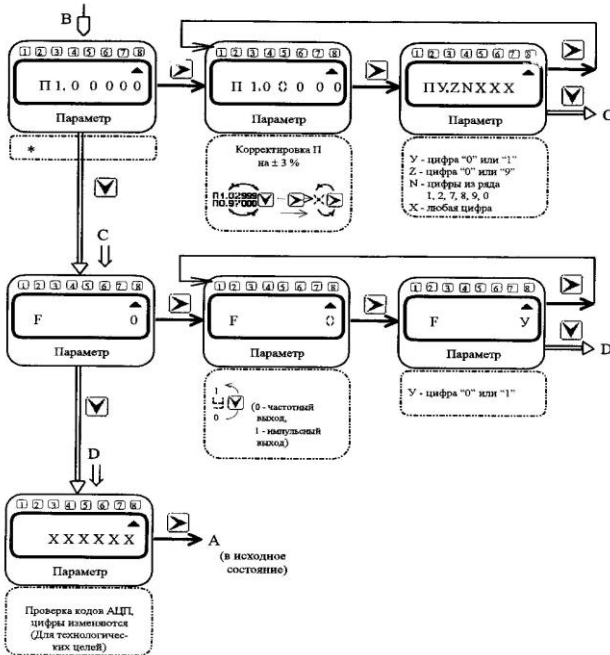


РИСУНОК И.1



* При испытаниях на заводе-изготовителе установлено П1.00000
В эксплуатации может быть установлено П.У.З.Н.Х.Х.Х.

Рисунок И.2

Обозначения:

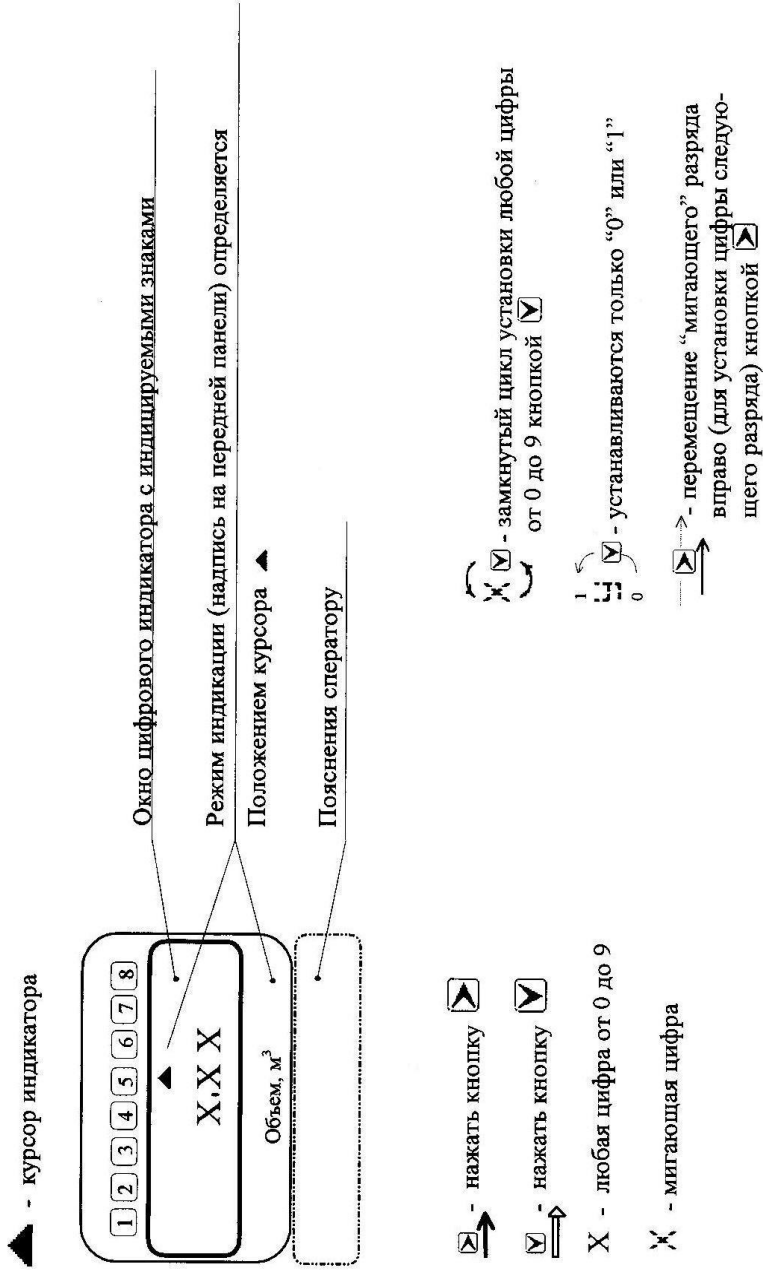
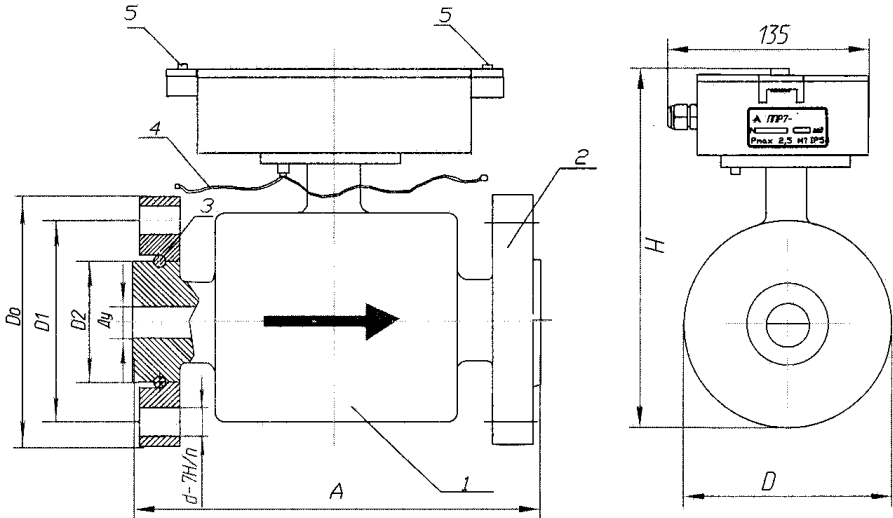


Рисунок И.3

Приложение К

(обязательное)

Внешний вид, габаритные, установочные размеры и масса ППР7



1 - ППР

2 - фланец ЛГФИ.711452.037

3 - полукольцо ЛГФИ.723351.002

4 - перемычка металлизации 1-12-260, крепится к фланцам ЛГФИ.711452.009, установленным на трубопроводе

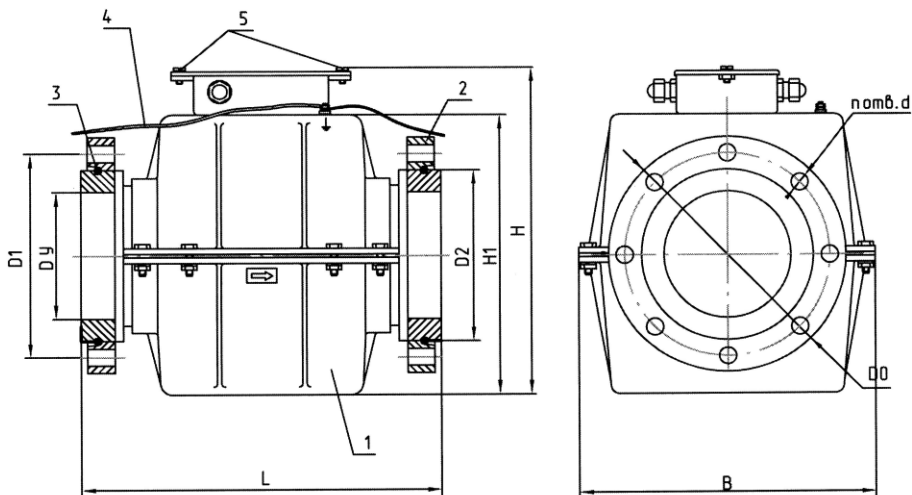
5 - места опломбирования ППР

Примечание - На виде справа фланец поз.2 условно не показан.

Таблица К.1

Обозначение ППР	Размеры, мм									Масса, кг не более <i>m</i>
	<i>Dy</i>	<i>D0</i>	<i>D1</i>	<i>D2</i>	<i>d</i>	<i>n</i>	<i>A</i>	<i>H</i>	<i>D</i>	
ППР7-10	10	90	60 ± 0,2	34d9	M12	4	110	150 ± 1	90,6	1,5
ППР7-20	20	105	75 ± 0,2	50d9	M12	4	120	252 ± 1	124,6	4,0
ППР7-32	32	135	100 ± 0,2	63d9	M16	4	150	257 ± 1	129,6	4,3
ППР7-40	40	145	110 ± 0,2	74d9	M16	4	150	272 ± 1	144,6	5,0
ППР7-50	50	160	125 ± 0,2	87d9	M16	4	150	279 ± 1	151,6	6,0
ППР7-80	80	195	160 ± 0,2	120d9	M16	8	200	346 ± 1	218,6	9,0
ППР7-100	100	230	190 ± 0,2	149d9	M20	8	250	366 ± 1	238,6	11,0

Рисунок К.1 – Внешний вид, габаритные, установочные размеры и масса ППР7 (Ду 10-100)



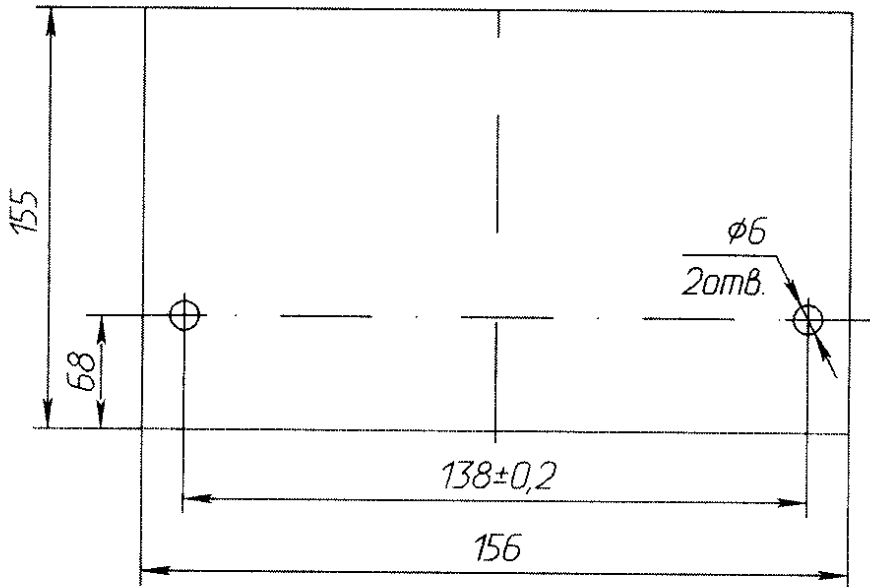
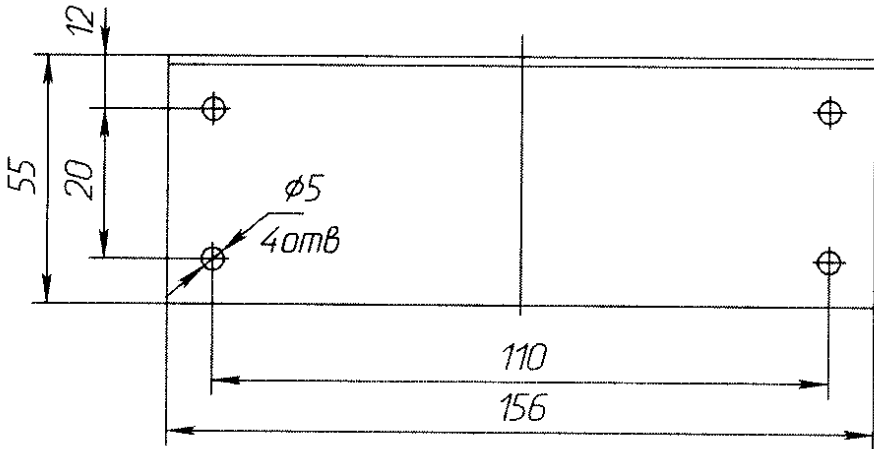
- 1 - ППР
 2- фланец ЛГФИ.711452.013
 3 - полукольцо ЛГФИ.723351.002
 4 - перемычка металлизации, крепится к фланцам ЛГФИ.711452.009, установленным на трубопроводе
 5 - места опломбирования ППР (пломбируется 1 место)

Таблица К.2

Обозначение	Размеры, мм										Масса, кг не более
	Dy	D0	D1±0,2	D2	d	n	L	B	H	H1	
ППР7-150	150	300	250	203	26	8	300	308	341	296	19,5
ППР7-200	200	360	310	259	26	12	350	356	401	356	31

Рисунок К.2 – Внешний вид, габаритные, установочные размеры и масса ППР7 (Ду 150, 200) с фланцем ЛГФИ.711452.013

Приложение Л
(обязательное)
Эскиз кронштейна крепления ИП-7

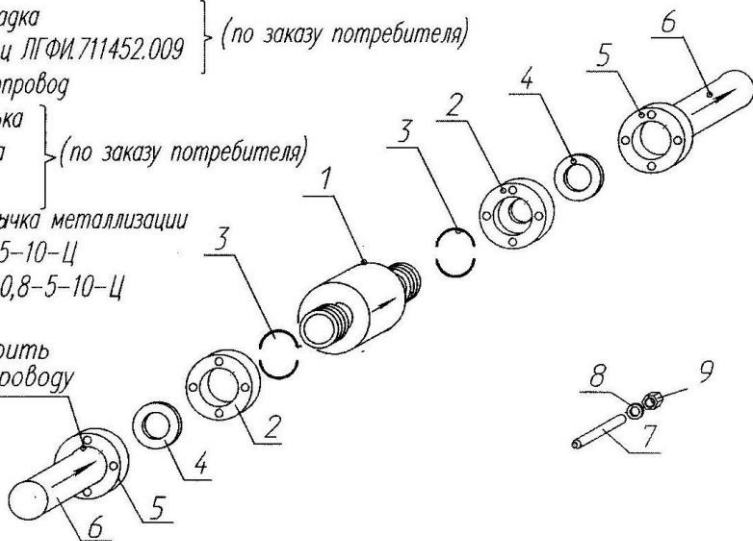


Приложение М (обязательное) Монтаж ППР7 в трубопроводе

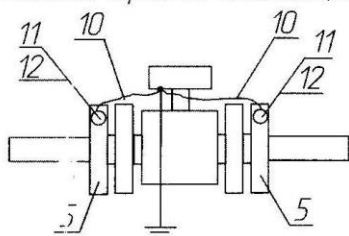
Обозначения:

- 1 – ППР
- 2 – фланец ЛГФИ.711452.037
- 3 – полукольцо
- 4 – прокладка
- 5 – фланец ЛГФИ.711452.009
- 6 – трубопровод
- 7 – шпилька
- 8 – шайба
- 9 – гайка
- 10 – перемычка металлизации
- 11 – винт 5-10-Ц
- 12 – шайба 0,8-5-10-Ц

приварить
к трубопроводу



Установка перемычек металлизации на ППР



Приваренные фланцы должны быть соосны и плоскопараллельны друг другу
Допуск соосности $C = \pm 0,5$ мм
Допуск параллельности $P = \pm 1$ мм

